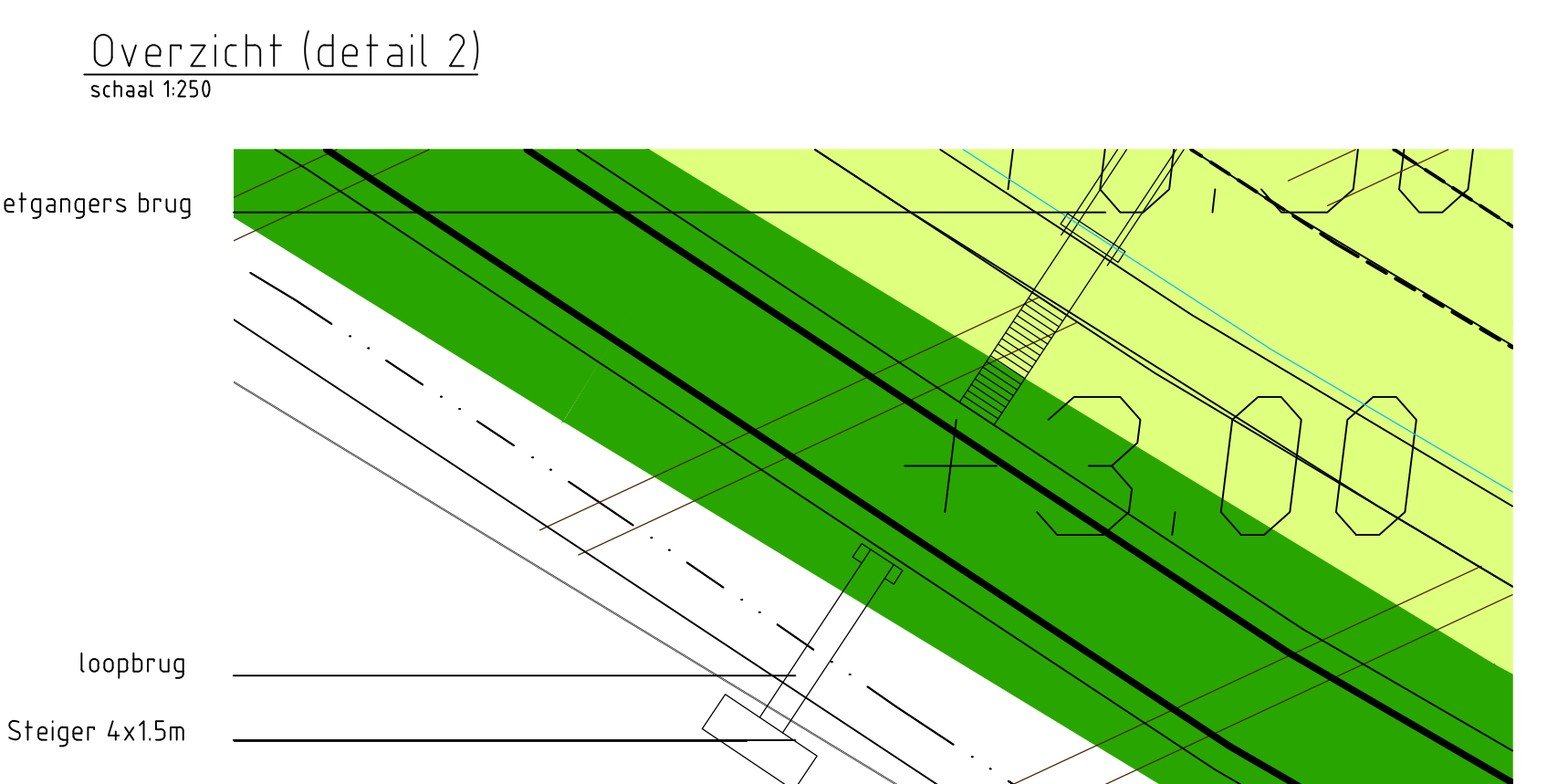
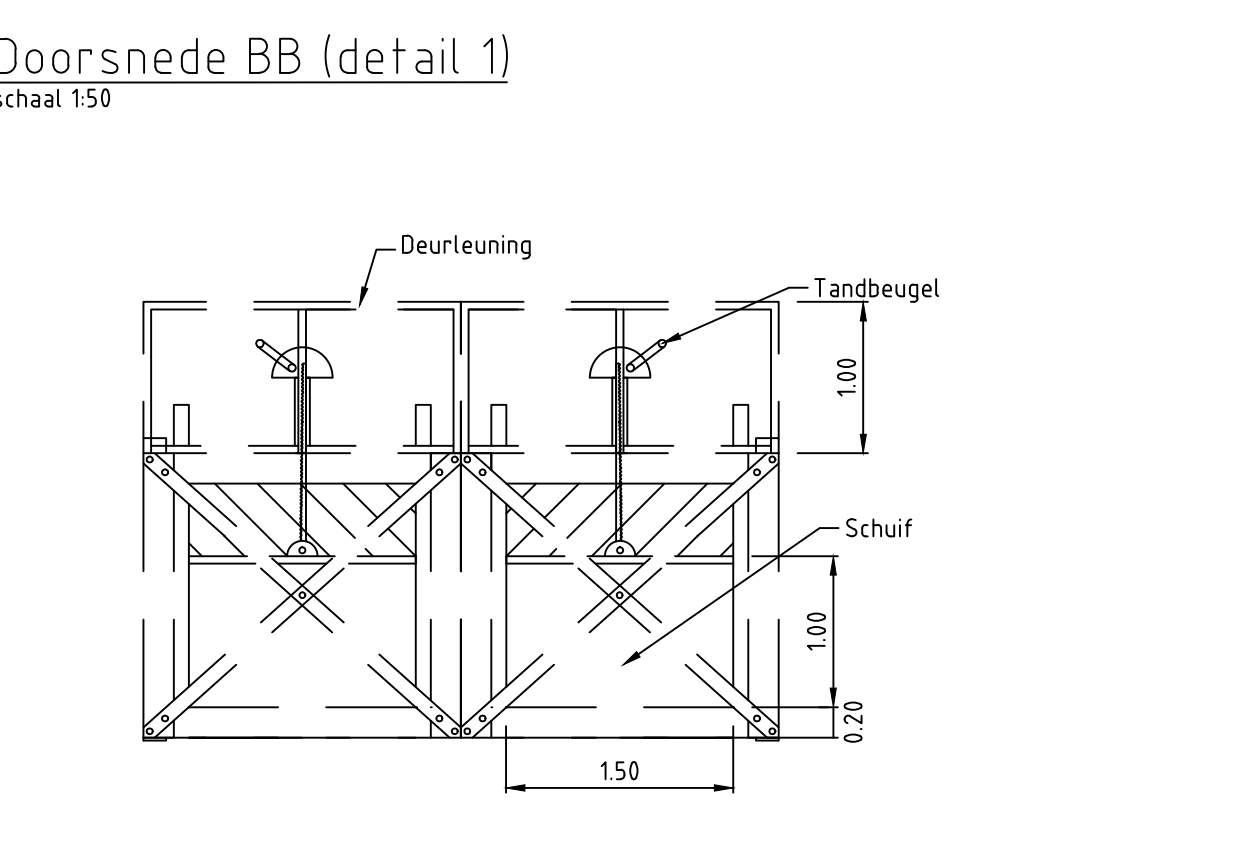
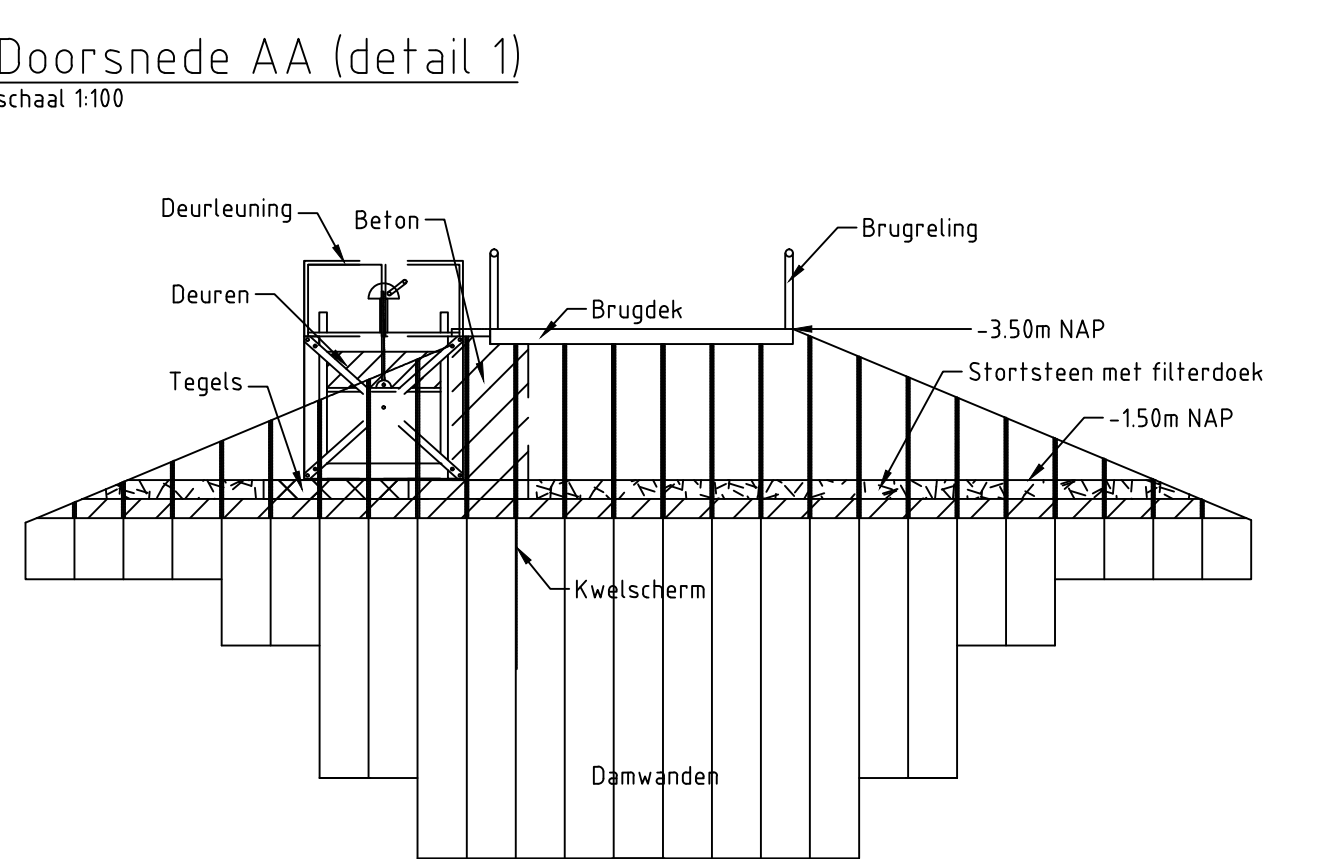
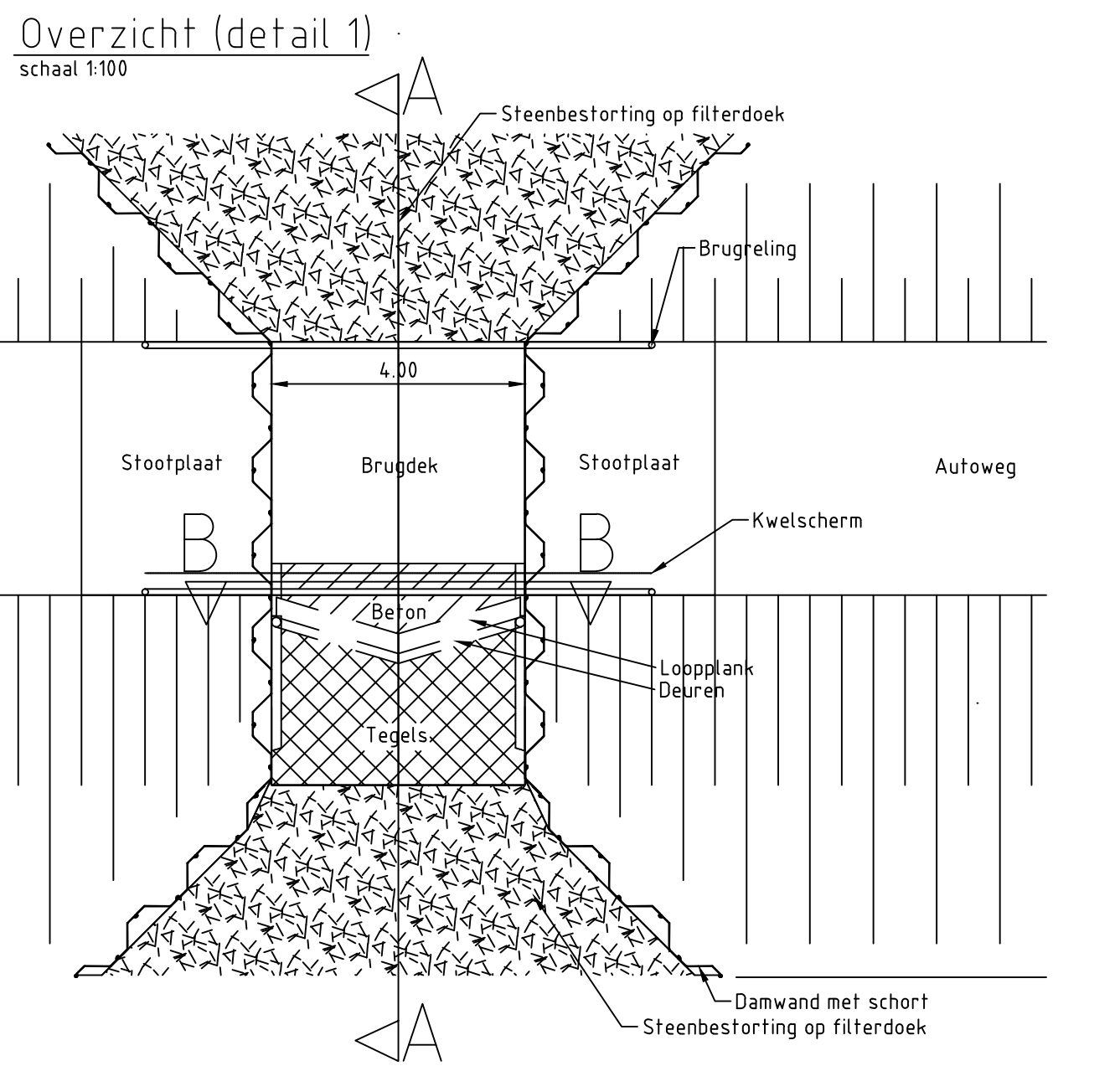


Overzicht Nieuwe Situatie  
schaal 1:5000



- Legenda:**
- open water
  - depot
  - aanvulling grond
  - werkbrug
  - zoekgebied loswal
  - ontgraven grond
  - amoveren/verwijderen objecten
  - aanpassen waterhuishouding binnendijks gebied
  - nieuwe toegangsweg
  - werkstroken
  - rijroutes
  - Kadastrale gegevens "BKL08 M 136"
  - Poelen

<p><b>Waterschap Rivierland</b></p> <p>Munnikenland</p> <p>Technisch ontwerp</p>	<p>HOOFDINGENDEELPLAN B.V.</p> <p><b>ROYAL HASKONING</b></p> <p>Coastal &amp; Rivers</p> <p>Weteringsdijk 17 Postbus 101 6500 AB Nijmegen Tel: +31 (0)24 660 00 00 www.royalhaskoning.com</p>
--	---