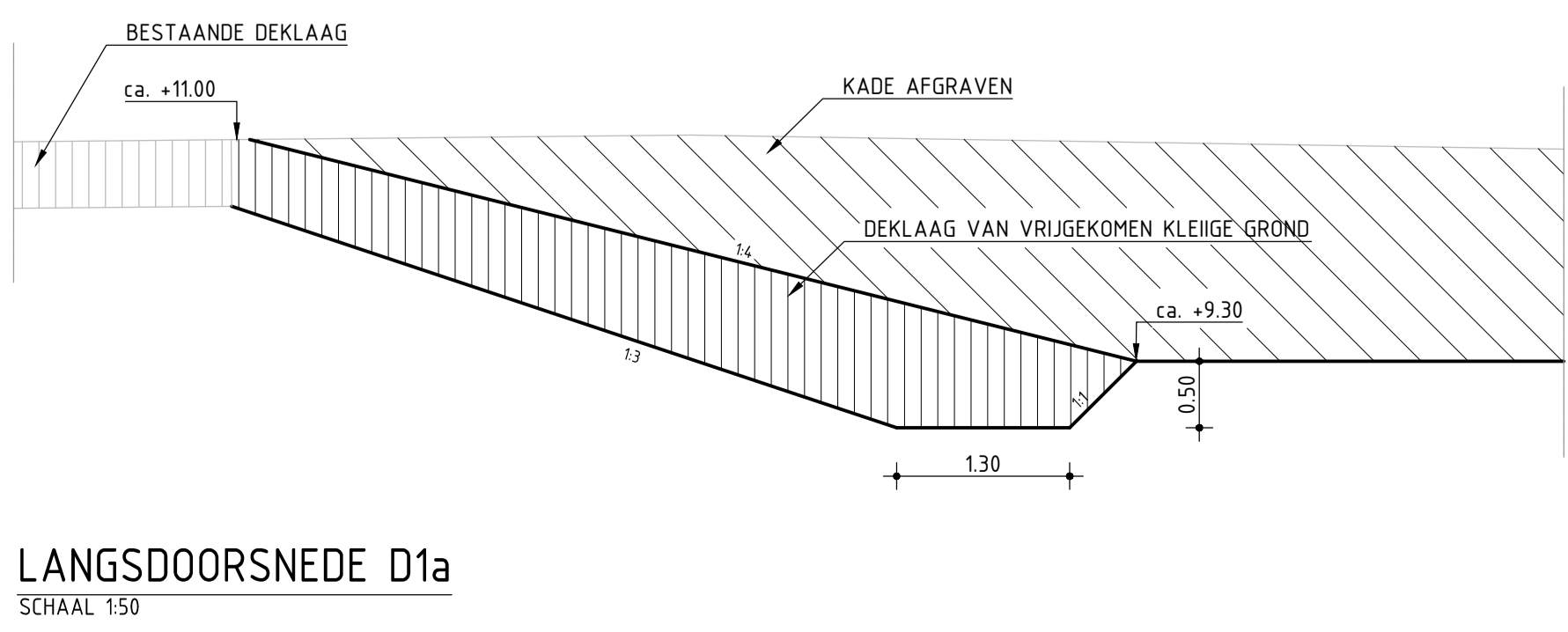
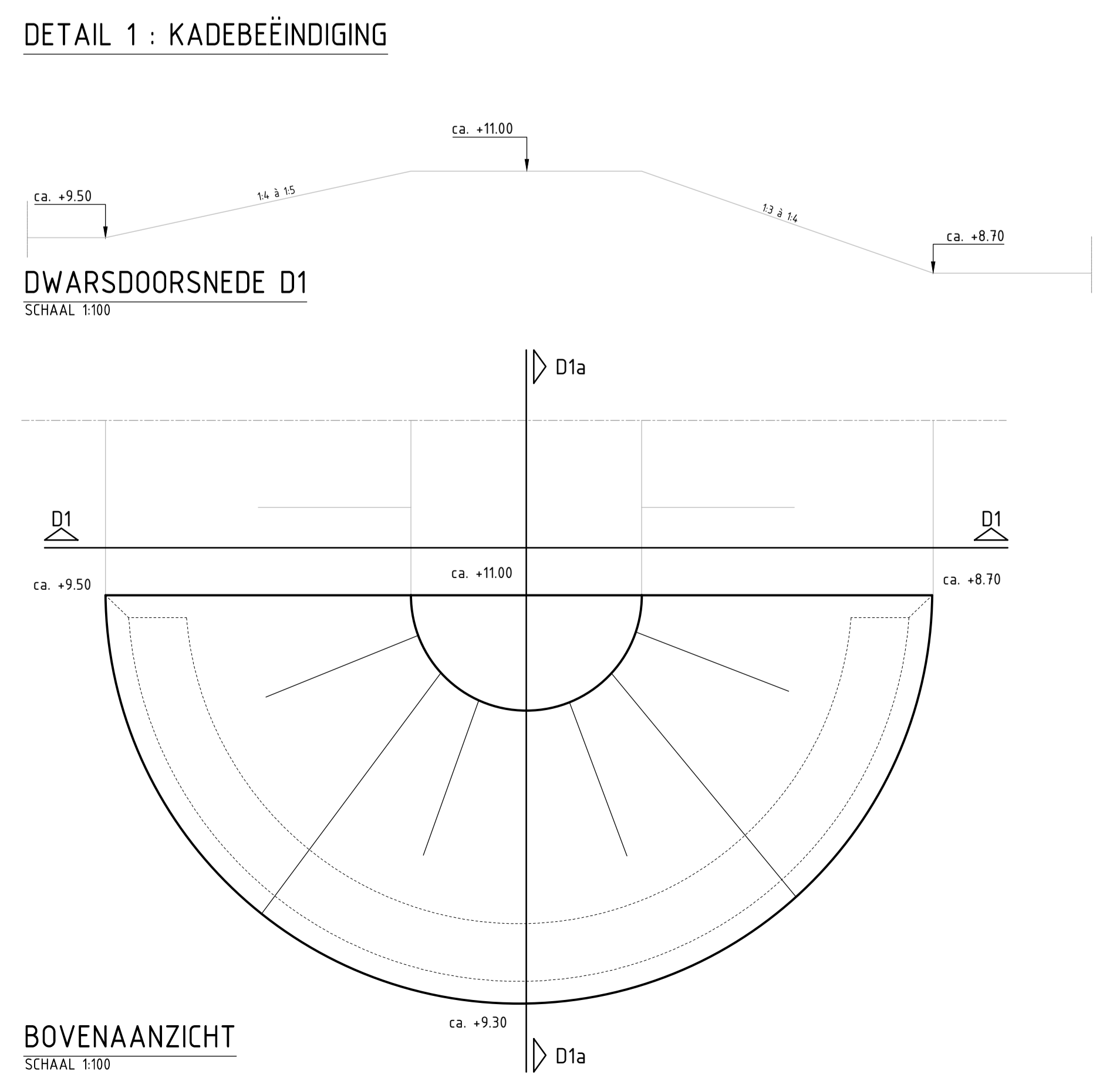
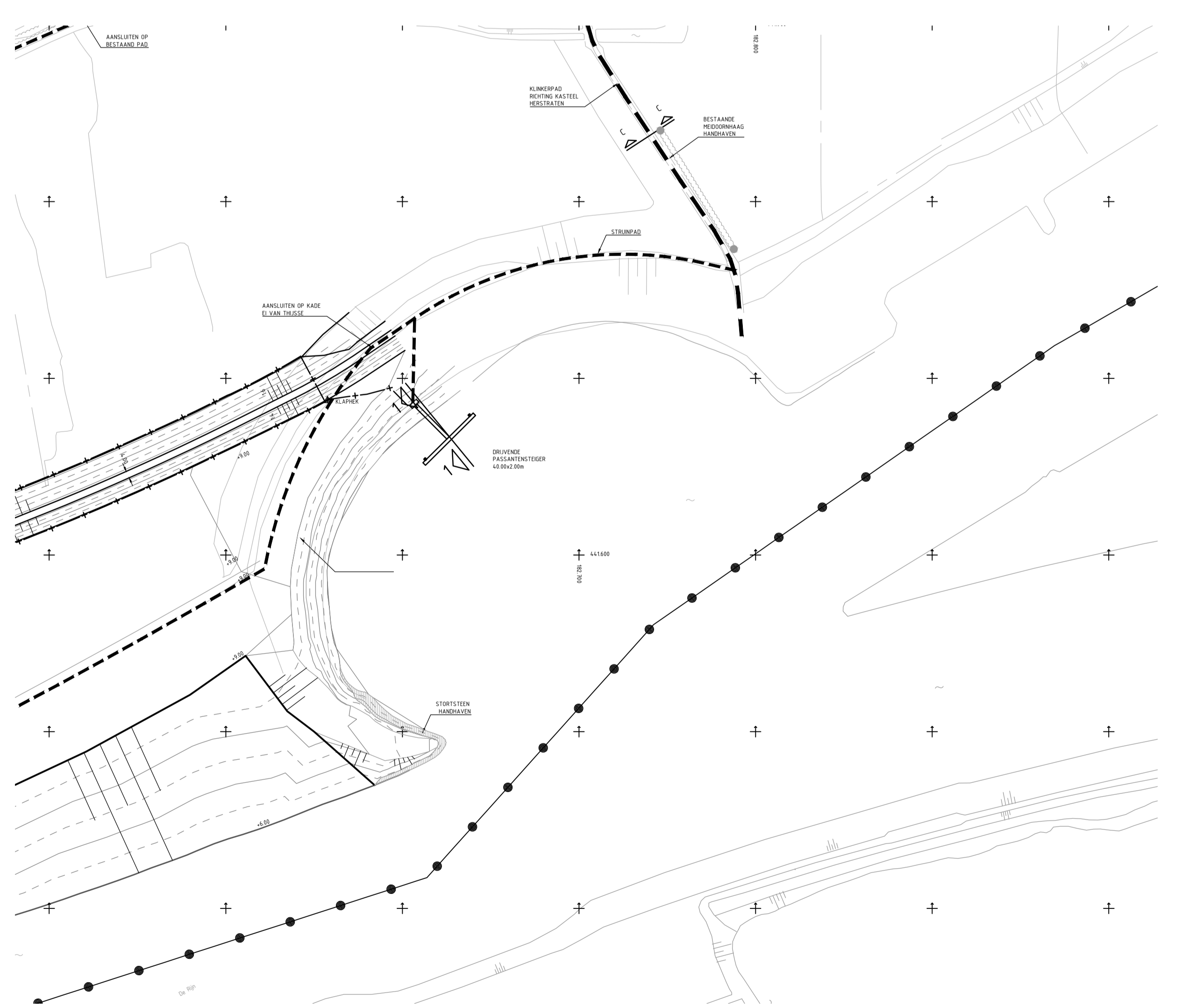
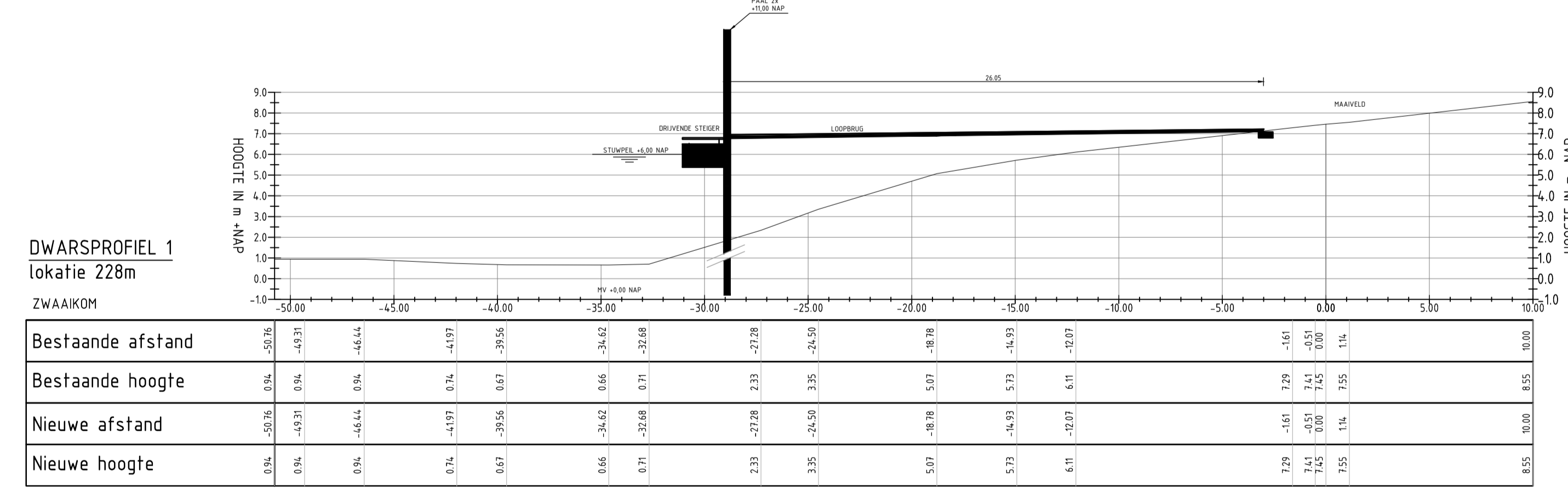


LEGENDA:

 ONTGRAVEN
 AANVULLEN



Revisie	Doel	Omschrijving	Gevoerd door	Gevoerd op
2A	07-05-2012	DEFINITIEF	E.B.	09-03-2012
1B	16-01-2012	TER ACCEPTATIE	JvtL	
1A	12-01-2012	EINDCONCEPT	JvtL	LH
0D	06-01-2012	CONCEPT	E.B.	
0C	22-12-2011	WIJZIGING WAQUA MODEL	E.B.	
0B	18-12-2011	TUSSENVERBOD	JvtL	
0A	09-12-2011	WAQUA MODEL	E.B.	

DEFINITIEF

4 MAATREGELEN NEDERRIJN

Zaaknummer: 31035845

RWS

Boskalis bv

Naam	Periode	Datum
Gevoerd ON	M. Balk	09-03-2012
Vergevoerd ON	D.J. Zwemmer	09-03-2012
Geoordeeld OG		